

2.1. ЗАДВИЖКА КЛИНОВАЯ ФЛАНЦЕВАЯ С ОБРЕЗИНЕННЫМ КЛИНОМ

тип 47GV DN 40-1000; PN 16



Особенности конструкции:

невыдвижной шпindel

Тип присоединения:

- фланцевый с универсальной рассверловкой фланцев PN 10 и PN 16 по ГОСТ 33259-2015;

- фланцевый с присоединением PN 10 по ГОСТ 33259-2015 поставляются под заказ.

Герметичность:

двухсторонняя, класс А по ГОСТ 9544-2015

Дополнительные опции:

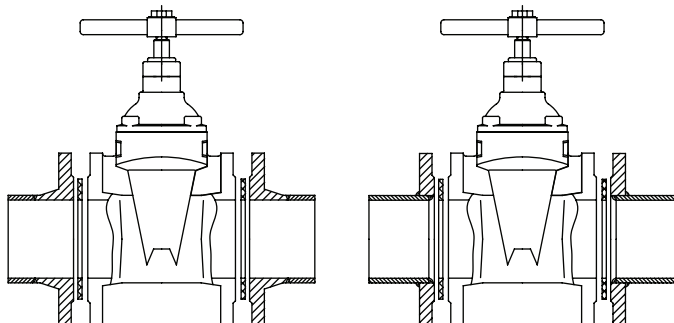
- телескопический удлинитель штока;
- колонка управления задвижкой.

ОСНОВНЫЕ ИСПОЛЬЗУЕМЫЕ МАТЕРИАЛЫ

№	Элемент конструкции	Материал	Маркировка
1	Корпус	Чугун	B450 (GGG50)
2	Клин	Чугун, с покрытием EPDM	B450 (GGG50)+EPDM
3	Гайка ходовая	Латунь	Лс (Brass)
4	Шпindel	Нержавеющая сталь	SS416
5	Уплотнение крышки	EPDM	EPDM
6	Крепёжные элементы	Оцинкованная сталь	Cr35+Zn
		Нержавеющая сталь	SS316
		Сталь с термодиффузионным покрытием	Cr35+TD
7	Крышка	Чугун	B450 (GGG50)
8	Уплотнительное кольцо	PTFE	PTFE
9	Подшипник скольжения	Латунь	Лс (Brass)
10	Уплотнительное кольцо	EPDM	EPDM
11	Защитное кольцо	EPDM	EPDM
12	Гайка шпинделя	Латунь	Лс (Brass)
13	Маховик	Чугун/Сталь	B450 (GGG50)/Cr20
14	Подшипник качения	Подшипниковая сталь	ШХ15
15	Втулка	Латунь	Лс (Brass)
16	Редуктор	Чугун	B440 (GGG40)

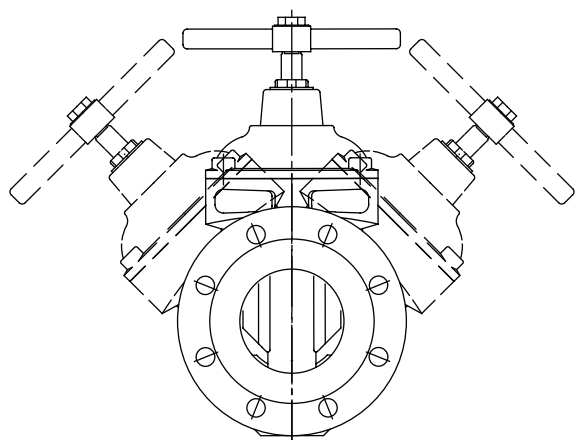
МОНТАЖ

Ответные фланцы

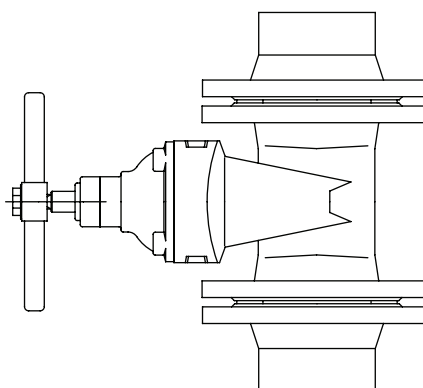


Монтажное положение

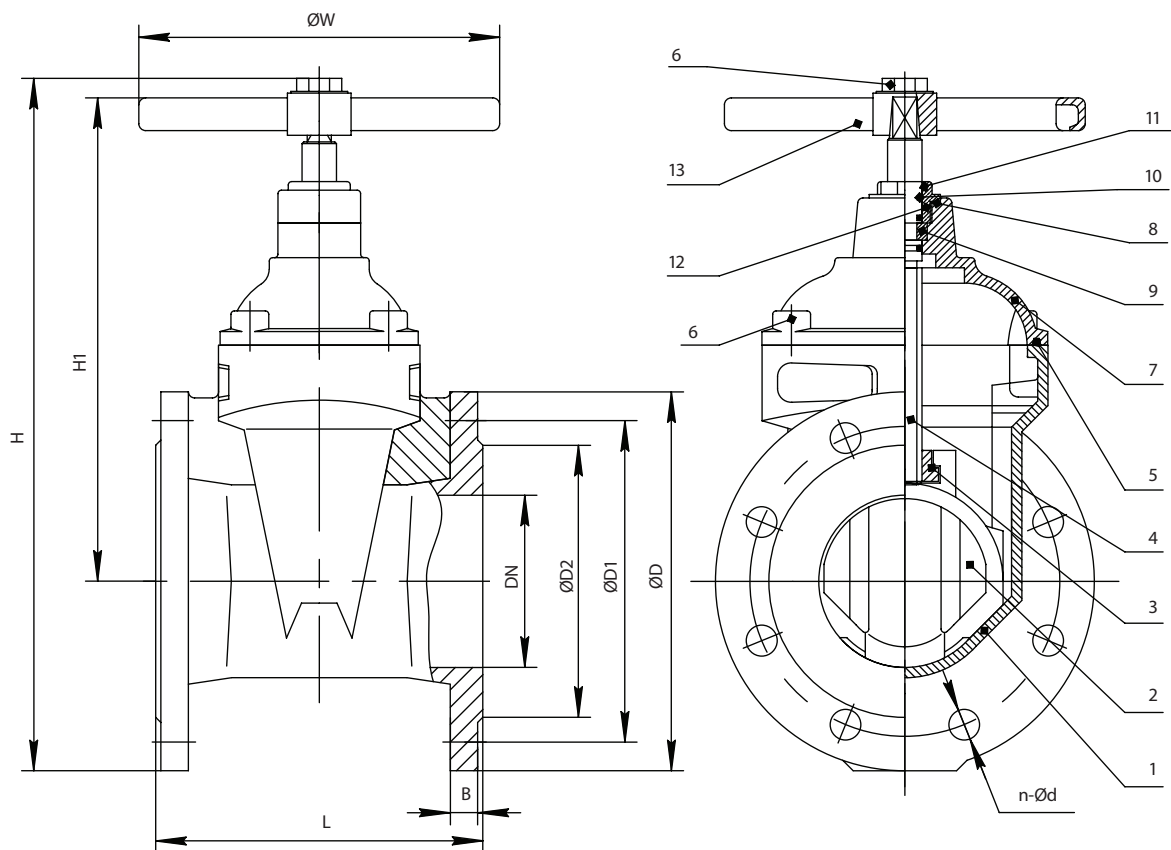
DN 40-300 – установка на горизонтальном трубопроводе



DN 40-1000 – допускается горизонтальная установка на вертикальном трубопроводе

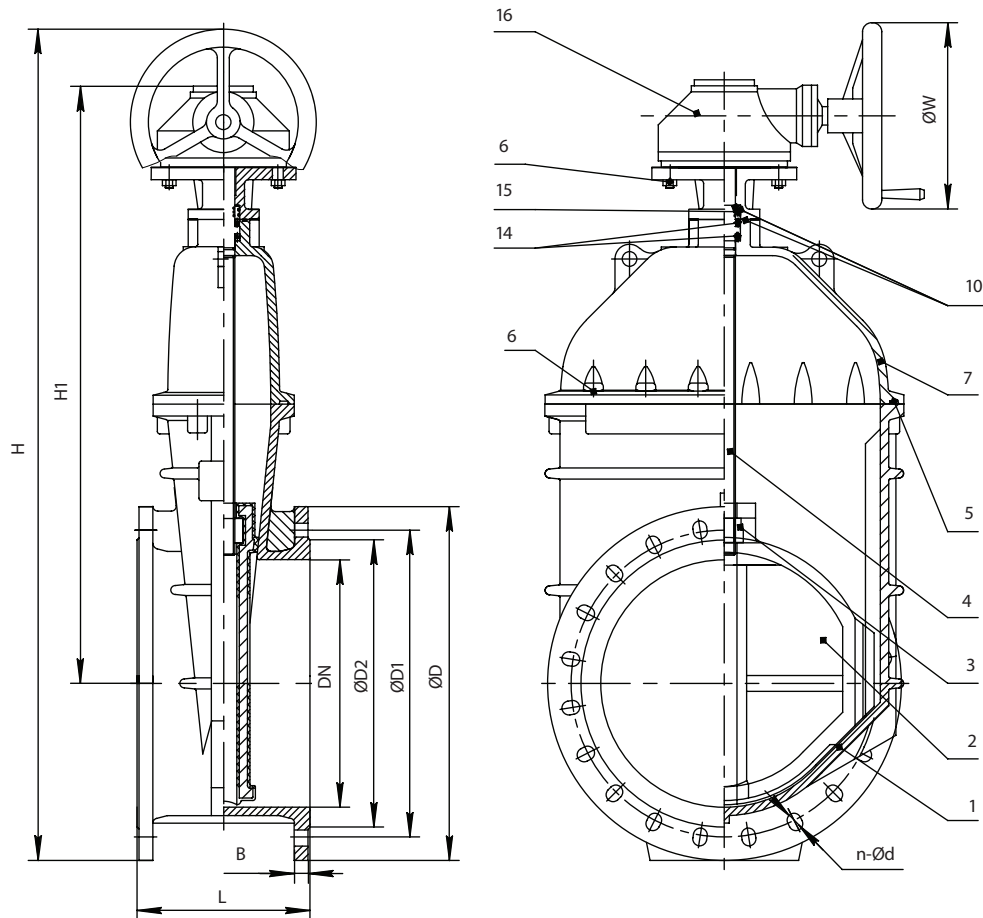


Для задвижек DN 350-1000 монтажное положение на горизонтальном трубопроводе – шпindelь вертикально вверх



ОСНОВНЫЕ МАССОГАБАРИТНЫЕ ХАРАКТЕРИСТИКИ

DN	L	H	H1	ØD	B	ØD1		ØD2	n-Ød		ØW	Число оборотов шпинделя	Масса, кг
						PN10	PN16		PN10	PN16			
40	140	305	235	145	19	110	110	88	4-18	4-18	160	7	8
50	150	310	230	160	19	125	125	102	4-18	4-18	160	7	9
65	170	350	260	180	19	145	145	122	4-18	4-18	160	9	11
80	180	385	290	195	20	160	160	133	8-18	8-18	200	11	14
100	190	425	320	215	21	180	180	158	8-18	8-18	200	11	17
125	200	495	375	245	22	210	210	184	8-18	8-18	250-280	13	24
150	210	565	425	280	22	240	240	212	8-22	8-22	250-280	14	31
200	230	680	515	335	23	295	295	268	8-22	12-22	280-320	18	47
250	250	800	600	405	26	350	355	320	12-22	12-26	320	22	74
300	270	895	665	460	26	400	410	370	12-22	12-26	350-420	26	106
350	290	1040	780	520	28	460	470	430	16-22	16-26	400-420	30	185
400	310	1250	960	580	30	515	525	482	16-26	16-30	500-630	34	266
500	350	1480	1125	710	34	620	650	585	20-26	20-33	600-730	43	406
600	390	1670	1250	840	36	725	770	685	20-30	20-36	600-800	51	570



ОСНОВНЫЕ МАССОГАБАРИТНЫЕ ХАРАКТЕРИСТИКИ

DN	L	H	H1	ØD	B	ØD1		ØD2	n-Ød		ØW	Число оборотов шпинделя	Масса с редуктором, кг
						PN10	PN16		PN10	PN16			
● 600	390	2020	1600	840	36	725	770	685	20-30	20-36	610	51	596
● 700	430	2160	1705	910	40	840	840	800	24-30	24-36	600	51	964
● 800	470	2600	2090	1020	43	950	950	905	24-33	24-39	600	52	1332
○ 1000	550	по запросу	по запросу	1255	50	1160	1170	1110	28-36	28-42	600	64	2750